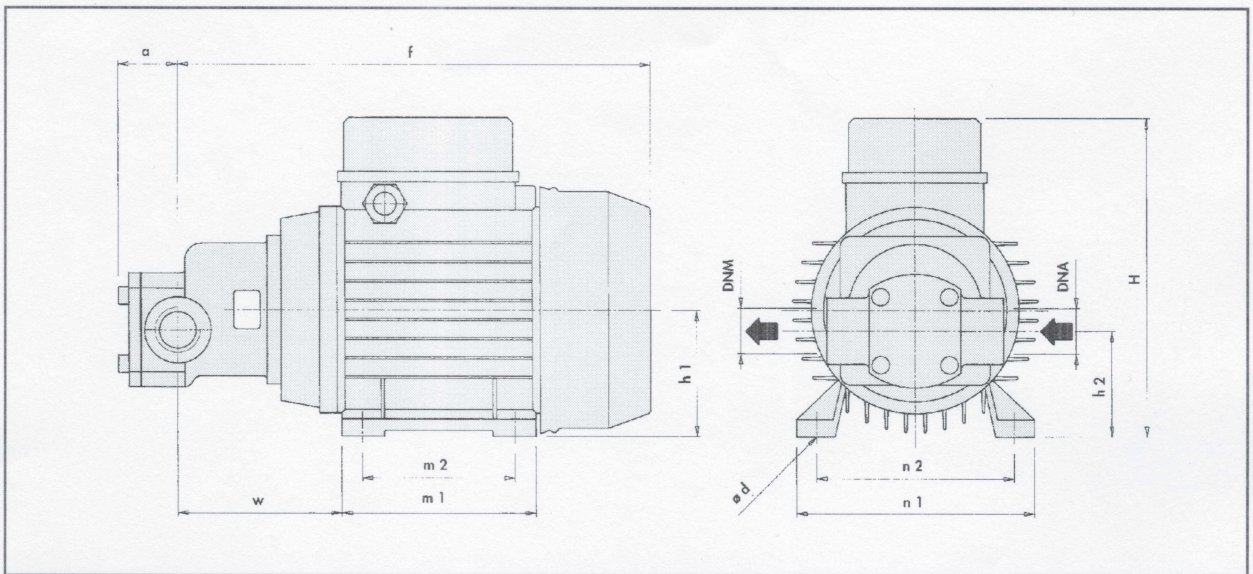


ΔΙΑΣΤΑΣΕΙΣ CFP SAER



TIPO TYPE TYP	DNA	DNM	f	a	m1	m2	n1	n2	H	h1	h2	w	Ø d	Kg
CFP	G 3 / 4"	G 3 / 4"	270	34	112	90	135	112	180	71	59,3	93	7	10